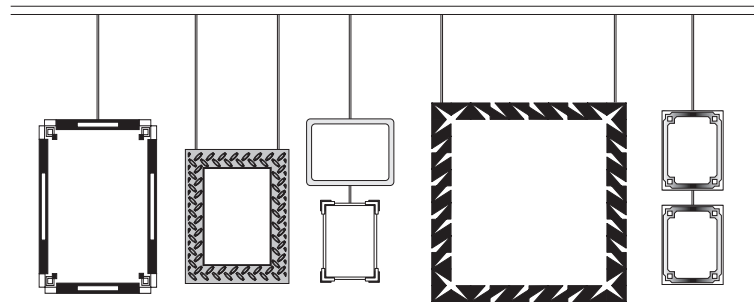


BILDERSCHIENEN - das intelligente Bilderhängesystem



Ausführung/Oberflächen

- Profilhöhe: 30 mm
 Standardlänge: Stäbe zu je 3,00 m inkl. 2 Wandklammen und Beilagscheiben pro Laufmeter
 Oberflächen: - silber matt (mit leichter Struktur)
 - weiß lackiert
 - weiß grundiert (zum Überstreichen mit allen gängigen Wandfarben)

Kein Beschädigen der Wände beim Hängen oder Umhängen der Bilder

Die Bilder hängen an einem Bilderhaken, der in der Höhe stufenlos entlang eines dünnen Seiles verstellt werden kann. Wahlweise gibt es transparente Perlenseile oder Stahlseile für schwere Bilder. An einem Seil können auch mehrere Bilder befestigt werden. Der Gleiter, durch den das Seil in der Bilderschleife geführt wird, ist nicht sichtbar. Die Bilderschleife ist somit auch optisch eine sehr elegante und dezente Art Bilder aufzuhängen.

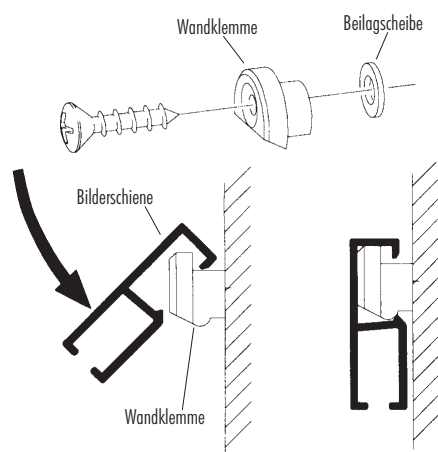
Große Flexibilität

Die Bilderschleifen garantieren ein hohes Maß an Flexibilität beim Aufhängen der Bilder. Sie können jederzeit mühelos umhängen, Bilder ergänzen oder austauschen. Bei Bildern mit zwei Aufhängern erlaubt die stufenlose Verstellbarkeit der Bilderhaken ein genaues, waagrechtes Aufhängen.

Dachschräge, Stiegenaufgang? Kein Problem.

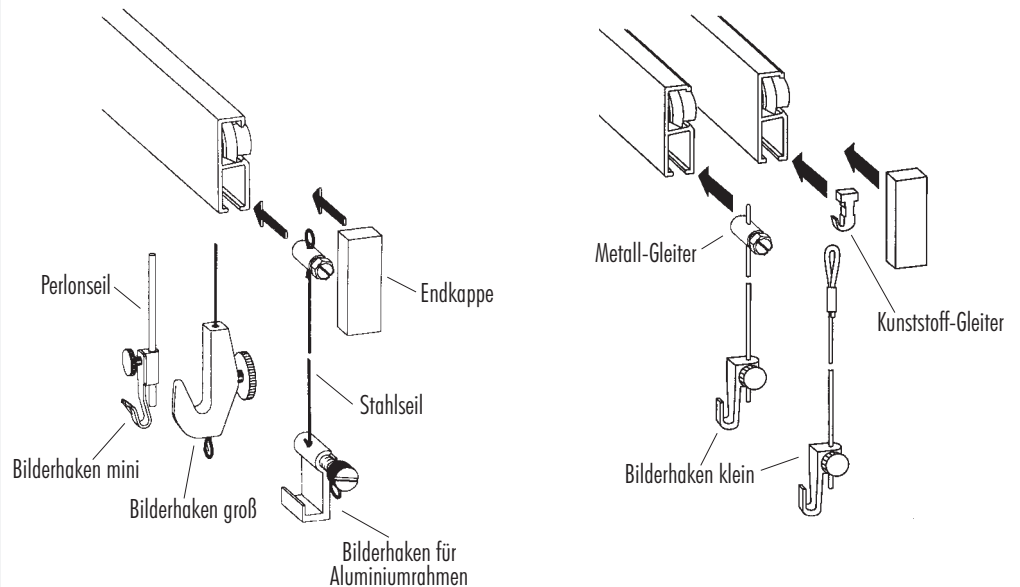
Selbst im Bereich von Dachschrägen oder Stiegenaufgängen müssen Sie auf Bilderschleifen nicht verzichten. Damit bei der Schrägstellung der Bilderschleife die Aufhängungen der Bilderrahmen nicht verrutschen, werden die Gleiter zusätzlich mit dem "Feststeller" arretiert.

Einfache Montage



Zubehör

Für die verschiedenen Bilderrahmen-Typen, Größen und Gewichte gibt es unterschiedliche Gleiter, Seile und Bilderhaken. Wählen Sie aus unserem vielfältigen Angebot das richtige Zubehör für Ihre Bilder.



Metall-Gleiter unsichtbar in der Schiene geführt
höhere Tragkraft als Kunststoff-Gleiter
kann nur seitlich in die Schiene eingefädelt werden

Kunststoff-Gleiter von vorne sichtbar
geringere Tragkraft als Metall-Gleiter
kann an jeder beliebigen Stelle der Schiene eingefädelt werden

Perlenseil transparent, Tragkraft bis 7 kg

Stahlseil nicht transparent, auffälliger als Perlenseil, Tragkraft bis 15kg

Bilderhaken für Aluminiumrahmen speziell für Nielsen Aluminiumrahmen

Bilderhaken mini für sehr kleine und leichte Bilder

Bilderhaken klein universell verwendbar außer für schwere Bilder

Bilderhaken groß für schwere Bilder

Klemmhaken Befestigung durch einfaches Klemmen am Perlenseil
erhebliche Erleichterung der Höhenverstellung
(max. Tragkraft pro Klemmhaken 4 kg)

